

## Cabstop уплотнители кабельных вводов IP 65 и IP 68



### Уплотнители кабельных вводов IP 65

Полипропилен RAL 7001 и эластомер RAL 7016  
Диаметры в соответствии с ISO  
Монтаж без специальных инструментов  
Монтаж на пластину толщиной от 1.5 до 4 мм  
Автоматический зажим кабеля. IP 65  
обеспечивается двойной эластичной мембраной  
Надежное удержание кабеля  
Кабель может быть извлечен при помощи  
специального инструмента

Упак.	Кат. №	Для кабеля Ø (мм)		Ø отверстия (мм)	
		Мин.	Макс.	Мин.	Макс.
20	980 81	3	10	16.1	16.7
20	980 82	5	14	20.1	20.7
5	980 83	14	24	32.1	32.7

### Аксессуары

1	980 78	Набор заглушек. Состоит: 4 заглушки Ø от 3 до 10 мм 12 заглушек Ø от 5 до 14 мм 4 заглушки Ø от 14 до 24 мм
1	980 75	Инструмент для извлечения кабеля: Ø от 3 до 14 мм
1	980 77	Ø от 14 до 24 мм

### Уплотнители кабельных вводов P.G.

Соответствуют EN 50 262  
Имеют высокую вибростойкость и класс защиты IP 68. Обеспечивают надежную фиксацию кабеля.  
Материал: полиамид RAL 7001, неопрен.  
Поставляются с уплотнителем и гайкой.

Упак.	Кат. №	P.G.	Емкость (мм)	
			Мин.	Макс.
25	980 20	7	3.0	6.5
25	980 21	9	4.0	8.0
25	980 22	11	5.0	10.0
25	980 23	13	6.0	12.0
20	980 24	16	10.0	14.0
10	980 25	21	13.0	18.0
5	980 26	29	18.0	25.0
3	980 27	36	22.0	32.0
2	980 28	42	30.0	38.0
2	980 29	48	34.0	44.0

### Уплотнители кабельных вводов ISO

Упак.	Кат. №	ISO	Емкость (мм)	
			Мин.	Макс.
25	980 00	12	3.0	6.5
25	980 01	16	4.0	8.0
25	980 03	20	6.0	12.0
10	980 05	25	13.0	18.0
5	980 06	32	18.0	25.0
3	980 07	40	22.0	32.0
2	980 08	50	30.0	38.0
2	980 09	63	34.0	44.0

## уплотнители кабельных вводов IP 55



➔ Технические характеристики (стр. 272)

### Пластиковые P. G. RAL 7035

Упак.	Кат. №	P.G.	Емкость		Вес (кг)	Объем (дм³)
			мин.	макс.		
50	Серый 980 10	7	3	6	0.180	0.40
50	980 11	9	5	8	0.280	0.90
50	980 12	11	7	10	0.380	1.30
50	980 13	13	9	12	0.465	1.52
50	980 14	16	10	14	0.530	2.65
50	980 15	21	14	18	0.830	3.80
10	980 16	29	16	24	0.320	1.52
10	980 17	36	22	30	0.560	3.10
10	980 18	42	30	35	0.690	3.10
10	980 19	48	31	40	0.800	3.80

### Гайки и заглушки RAL 7035

Для крепления уплотнителей на тонких пластинах

Упак.	Серый Гайки	Серый Заглушки	P.G.	Вес (кг)		Объем (дм³)	
				мин.	макс.	мин.	макс.
50	980 30		7	0.030	0.010		
50	980 31	980 61	9	0.050	0.060	0.96	0.26
50	980 32	980 62	11	0.065	0.085	0.26	0.46
50	980 33	980 63	13	0.085	0.105	0.46	0.46
50	980 34	980 64	16	0.115	0.120	0.46	0.46
50	980 35	980 65	21	0.155	0.200	0.90	0.90
10	980 36	980 66	29	0.055	0.070	0.26	0.46
10	980 37		36	0.105		0.46	
10	980 38		42	0.140		0.50	
10	980 39		48	0.180		0.50	

### Уплотнители пластиковые IP 55 ISO

Соответствуют EN 50 262  
Полиамид RAL 7035, неопрен  
Резьба ISO

Уплотнители кабельных вводов

Упак.	Кат. №	ISO	Емкость (мм)	
			Мин.	Макс.
50	979 31	16	6	9
50	979 33	20	9	12
50	979 34	20	11	14

RAL 9001, оснащены протектором поверхности шкафа  
Резьба ISO

ISO 16  
ISO 20

## металлические уплотнители кабельных вводов



955 52



957 06



955 76



980 96

➔ Технические характеристики (стр. 272)

Упак.	Кат. №		Никелированные IP 65		Емкость	
	PG	ISO	PG	ISO	Мин.	Макс.
20	955 50	955 70	9	16	2	9
20	955 51	955 71	11	20	4	11
20 10	955 52	955 72	13	25	4.5	12
20 5	955 53	955 73	16	32	5.5	14.5
10	955 54		21		8	18
10	955 55		29		12	25

Уплотнители ISO соответствуют EN 50 262  
Уплотнители PG соответствуют UTE C 68-300, 68-312  
Резьбовое соединение  
Поставляются полностью укомплектованными

		Заглушки		Поставляются в комплекте с уплотнителем	
	PG	ISO	P.G.	ISO	
20	957 04	955 75	9	16	
20	957 05	955 76	11	20	
20 10	957 06	955 77	13	25	
20 10	957 33	955 78	16	32	
10	957 34		21		
10	957 47		29		

		Резиновое кольцо	
	Макс. Ø кабеля (мм)	Ø кольца	
100	980 90	3,5	6
100	980 91	6	10
100	980 92	7	11
100	980 93	12	17
100	980 94	13	19
100	980 95	15	22
100	980 96	17	22

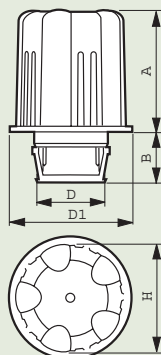
## Cabstop ISO уплотнители IP 65

- Соответствует требованиям ASTM No 3 для нефтяной отрасли
- Усилие на выдергивание кабеля: не менее 15 кг
- Рабочие температуры: - 20 °C – + 65 °C
- Запатентовано

### Габариты

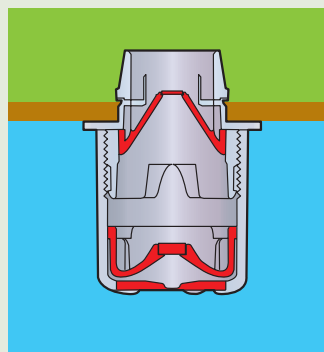
Кат. №	A	B	C	D	E	Перфоратор ≥ (мм)	Обычное сверление ≥ мин. / макс. (мм)
980 81	32.7	14.4	16	29.4	26.4	16.2	16.1 / 16.7
980 82	34.9	14.4	20	35	32.2	20.4	20.1 / 20.7
980 83	44.5	14.4	32	52.5	48.8	32.5	32.1 / 32.7

### IP 65

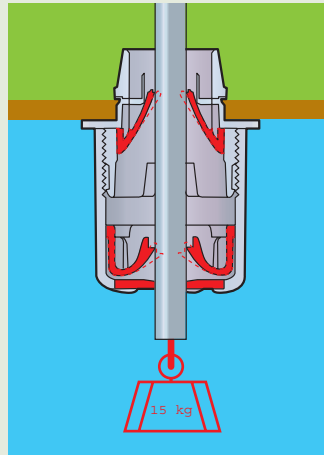


IP 65 гарантируется двойной эластичной мембраной

Усилие на выдергивание кабеля: не менее 15 кг



Зажимы обеспечивают допустимое усилие на выдергивание кабеля не менее 15 кг



## пластиковые уплотнители кабельных вводов IP 68, IP 55

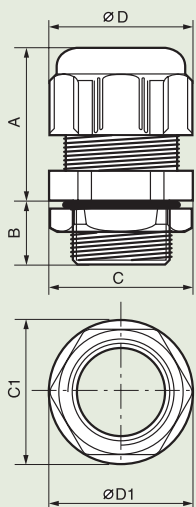
### ■ Характеристики

Полиамид 6/6

Диапазон рабочих температур: – 20°C + 100°C

Уплотнители кабельных вводов

Габариты



#### ISO

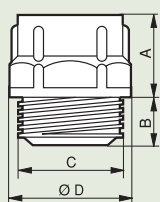
Кат. №	A	B	Ø D	C грани	Резьба		Сверло Ø
					Ø	шаг	
980 00	22	10	16,8	15	12	1,5	12,7
980 01	26	10	21	19	16	1,5	16,2
980 03	29	12	26,5	24	20	1,5	20,4
980 05	35	15	36	33	25	1,5	25,4
980 06	40	15	46,5	42	32	1,5	32,5
980 07	49	17	58,5	53	40	1,5	40,5
980 08	54	17	66,5	60	50	1,5	50,8
980 09	54	18	75	68	63	1,5	64

#### PG

Кат. №	A	B	Ø D	C грани	Резьба		Сверло Ø
					Ø	шаг	
980 20	22	10	16,8	15	12,5	1,270	12,7
980 21	26	10	21	19	15,2	1,411	15,2
980 22	27	12	24,5	22	18,6	1,411	18,6
980 23	29	12	26,5	24	20,4	1,411	20,4
980 24	30	13	29,5	27	22,5	1,411	22,5
980 25	35	15	36	33	28,3	1,587	28,3
980 26	40	15	46,5	42	37	1,587	37
980 27	49	17	58,5	53	47	1,587	47
980 28	54	17	66,5	60	54	1,587	54
980 29	54	18	75	68	60	2,309	60

### ■ Пластиковые уплотнители IP 55

Уплотнители



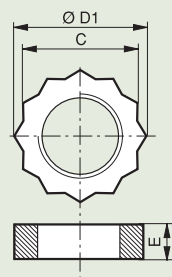
#### ISO

Кат. №	Резьба ISO	Габариты (мм)				
		Ø D	C	A	B	сверло Ø
979 31	16	21	19	11,5	7	15,2
979 33	20	26,5	24	13	9	20,4
979 34	20	35,25	32	16,5	10	28,3

#### PG

Кат. №	Резьба ISO	Габариты (мм)				
		Ø D	C	A	B	сверло Ø
980 10	7	16,6	15	11	6,5	12,7
980 11	9	21	19	11,5	7	15,2
980 12	11	24	22	12	8	18,6
980 13	13	26,5	24	13	9	20,4
980 14	16	29,75	27	13,5	9	22,5
980 15	21	35,25	32	16,5	10	28,3
980 16	29	45	41	18,5	12	37
980 17	36	60	55	21,5	14	47
980 18	42	65,5	60	22	16	54
980 19	48	71	65	23	16	60

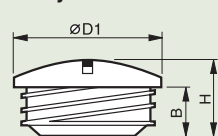
Гайки



#### PG

Кат. №	Резьба PG	C	E (мм)	Ø D1 (мм)
980 30	7	15	4,5	17,3
980 31	9	19	4,5	21,9
980 32	11	22	5	25,4
980 33	13	24	5,5	27,7
980 34	16	27	6	31,1
980 35	21	32	6,5	36,9
980 36	29	41	7,5	47,3
980 37	36	54	8,5	62,4
980 38	42	60	9	69,3
980 39	48	67	9,5	77,4

Заглушки



Кат. №	Резьба PG	Ø D1 (мм)	B (мм)	H (мм)
980 61	9	19	6,5	-
980 62	11	22	6,5	10
980 63	13	25,5	6,5	10
980 64	16	27	6,5	10
980 65	21	34	8	11,5
980 66	29	44	8	12

## никелированные металлические уплотнители кабельных вводов IP 65

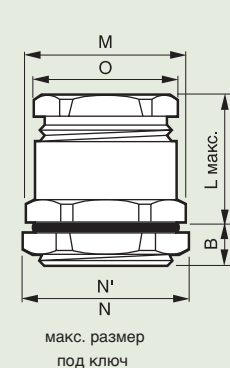
### ■ Характеристики

Диапазон рабочих температур: – 15°C + 60°C

Материал: никелированная латунь CuZn 40 Pь 3, оцинкованная сталь

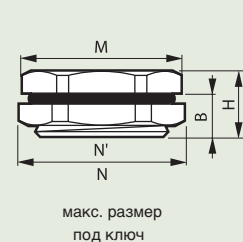
Резиновое кольцо Shore 60 для лучшего обжима кабеля

Уплотненные кабельные вводы



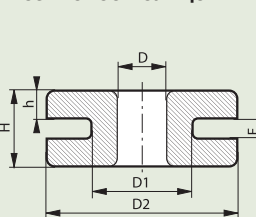
Кат. №	Резьба	Габариты (мм)						
		O	M	N	N'	E	L	Ø свер- ления
955 50	09	15	17	19	21,1	6	17,5	15,2
955 51	11	18	20	21	23,5	6	17,5	18,6
955 52	13	20	22	23	25,5	6,5	18,5	20,4
955 53	16	22	24	26	29	6,5	20,5	22,5
955 54	21	28	30	32	35,5	7	23	28,3
955 55	29	37	40	41	45	8	25	37
ISO								
955 70	16	15	17	20	22,2	7	25	16,5
955 71	20	18	20	24	26,7	7	25	20,5
955 72	25	22	26	30	33,5	8	29	25,5
955 73	32	28	32	35	38,5	8,5	32	32,5

Гайка



Кат. №	Резьба PG	M	N	N'	E	L
957 05	11	19	21	23,5	6	9
957 06	13	21	23	25,5	6,5	9,5
957 33	16	23	26	29	6,5	9,5
957 34	21	29	32	35,5	7	11
957 47	29	39	41	45	8	12
ISO						
955 75	16	17	20	22,2	7	10
955 76	20	23	24	26,7	7	10
955 77	25	29	30	33,5	8	11,5
955 78	32	29	35	38,5	8,5	12,5

Резиновое кольцо



Кат. №	D (мм)	D1 (мм)	D2 (мм)	E (мм)	H (мм)	h (мм)
980 90	4	6	12	1	6	3
980 91	6	10	15	2	7	3
980 92	7	11	18	2	8	3
980 93	12	17	25	4	12	5
980 94	13	19	27	2	9	3,5
980 95	15	22	27,5	2	10	4
980 96	17	22	27,5	2	10	4

# гибкие трубы для защиты кабеля

**НОВИНКА**



635 45



635 25



636 07

Обеспечивают защиту кабельных линий от воздействия агрессивных факторов окружающей среды, например, масел и слабых кислот. Обладают высокой гибкостью. Трубы ПВХ FP 2000 и металлопластиковые трубы соответствуют EN 61386-1. Металлопластиковые трубы P2 соответствуют UL 224

Упак.	Кат. №	FP 2000	
		Трубы ПВХ со спиралью жесткости, цвет серый Внутренняя гладкая поверхность труб обеспечивает легкое скольжение кабеля. Гарантия наилучшей защиты от механических повреждений IP 44 с универсальными кабельными зажимами	
		Внутренний Ø	Наружный Ø
50 <sup>(1)</sup>	635 21	10	15,5
50 <sup>(1)</sup>	635 22	12,5	17,5
50 <sup>(1)</sup>	635 23	16	21
50 <sup>(1)</sup>	635 24	21	26
25 <sup>(1)</sup>	635 25	27	33,5
25 <sup>(1)</sup>	635 26	35,5	42,5
25 <sup>(1)</sup>	635 27	40,5	48,5
25 <sup>(1)</sup>	635 29	52	60,5

Упак.	Кат. №	Металлопластиковые трубы	
		Наилучшая защита от механических повреждений	
		<b>FA</b> Гофрированные стальные трубы с покрытием ПВХ, цвет серый	
		Внутренний Ø	Наружный Ø
50 <sup>(1)</sup>	635 41	10	14
50 <sup>(1)</sup>	635 42	12	15,5
50 <sup>(1)</sup>	635 43	15,5	19,5
50 <sup>(1)</sup>	635 44	20,5	24,5
25 <sup>(1)</sup>	635 45	26,5	31,5
25 <sup>(1)</sup>	635 46	34,5	40
25 <sup>(1)</sup>	635 47	39,5	45
25 <sup>(1)</sup>	635 49	50,5	56

Упак.	Кат. №	Кабельные зажимы универсальные		
		Предназначены для труб ПВХ IP 44 с трубами FP 2000 Пост. упакованными в пакеты Материал: ПА 6, усиленный стекловолокном, цвет серый		
		Внутренний Ø мин.	Наружный Ø макс.	Резьба
25	636 01	10	16	ISO 16
25	636 02	12	18	ISO 16
25	636 03	12	18	ISO 20
10	636 04	15	21,5	ISO 20
10	636 05	20	26,5	ISO 25
5	636 07	27	36,5	ISO 32
1	636 09	34,5	42,5	ISO 40
1	636 10	39	50	ISO 40
1	636 12	50	61	ISO 50
25	636 21	10	16	PG 9
25	636 22	12	18	PG 11
25	636 23	12	18	PG 13,5
10	636 24	15	21,5	PG 13,5
10	636 25	15	21,5	PG 16
10	636 26	20	26,5	PG 21
5	636 27	27	33,5	PG 29

Упак.	Кат. №	Гайки для кабельных зажимов универсальных	
		Предназначены для труб ПВХ IP 44 с трубами FP 2000 Пост. упакованными в пакеты Материал: ПА 6, усиленный стекловолокном, цвет серый	
		Резьба	
50	979 41	ISO 16	
50	979 43	ISO 20	
50	979 45	ISO 25	
25	979 46	ISO 32	
25	979 47	ISO 40	
25	979 48	ISO 50	
50	979 51	PG 9	
50	979 52	PG 11	
50	979 53	PG 13,5	
50	979 54	PG 16	
50	979 55	PG 21	
25	979 56	PG 29	

(1) Количество метров в упаковке