

Atlantic и Atlantic LA

щиты металлические



TÜV



355 07



354 33

Оборудование (стр. 226-227)

IP 55⁽¹⁾ в соответствии с IEC 60529

IK 10 в соответствии с EN 50102

Дверца реверсивная

Крепление на стену:

- шкафы глубиной 200 и 250 мм крепятся дюбелями

- другие шкафы крепятся на кронштейнах Кат. №: 36401

Цвет бежевый: RAL 7035

Покрытие – текстурированный полиэстер толщиной 60 мкм

Высокая устойчивость к коррозии и химическим веществам

Оборудование (226-227)

IP 65⁽¹⁾ в соответствии с IEC 60529

IK 10 в соответствии с EN 50102

Крепление на стену:

- шкафы глубиной 200 и 250 мм крепятся дюбелями

- другие шкафы крепятся на кронштейнах Кат. №: 36401

Цвет бежевый: RAL 7035

Покрытие – текстурированный полиэстер толщиной 60 мкм

Высокая устойчивость к коррозии и химическим веществам

Упак.	Кат. №	Atlantic – IP 55			Масса (кг)	Общий объем (дм ³)
Поставляются с замком и ключом 2433 А						
		Внешние размеры, мм				
		высота	ширина	глубина		
1	355 00	300	200	160 ⁽²⁾	4,2	15
1	355 30	300	300	200	6,0	28
1	355 01	300	400	200	6,5	28
1	355 02	400	300	200	6,5	28
1	355 31	400	400	200	8,5	46
1	355 03	500	400	200	9,7	47
1	355 04	600	400	200	10,7	56
1	355 06	400	600	250	11,7	67
1	355 07	500	400	250	10,7	57
1	355 32	500	500	250	12,0	68
1	355 08	600	400	250	12,0	67
1	355 10	600	600	250	16,3	102
1	355 12	700	500	250	16,5	100
1	355 14	800	600	250	24,0	136
1	355 15	800	800	250	31,0	181
1	355 33	800	1 000	250 ⁽³⁾	36,5	227
1	355 17	1 000	600	250	24,6	170
1	355 18	1 000	800	250	36,4	227
1	355 20	600	600	30	21,1	
1	355 22	700	500	30	23,0	
1	355 23	800	600	300	28,8	172
1	355 24	800	800	300	34,2	
1	355 34	800	1 000	300 ⁽³⁾	32,0	
1	355 26	1 000	600	300	33,3	
1	355 27	1 000	800	300	42,0	285
1	355 91	1 000	1 000	300 ⁽²⁾⁽³⁾	53,0	352
1	355 92	1 200	800	300 ⁽³⁾	49,6	328
1	355 93	1 200	1 000	300 ⁽²⁾⁽³⁾	62,2	421
1	355 94	1 200	1 200	300 ⁽²⁾⁽³⁾	70,0	504
1	355 95	1 400	1 000	300 ⁽²⁾⁽³⁾	71,0	490
1	355 36	600	600	400	28,0	
1	355 28	800	600	400	31,0	
1	355 29	1 000	800	400	45,0	
1	355 96	1 200	800	400	57,0	
1	355 97	1 200	1 200	400 ⁽³⁾	77,0	
1	355 98	1 400	800	400	64,0	
1	355 05	300	300	150 ⁽⁴⁾	4,1	
1	355 09	300	200	160 ⁽²⁾⁽⁴⁾	6,3	
1	355 21	600	800	300 ⁽³⁾	28,8	
1	355 37	600	1 000	300	32	
1	355 90	1 000	1 200	300	62,2	

Упак.	Кат. №	Atlantic – LA IP 65			Масса (кг)	Общий объем (дм ³)
Поставляются с замками, ключом и сплошной пластиной						
		Внешние размеры, мм				
		высота	ширина	глубина		
1	354 30	300	200	160	4,2	15
1	354 18	300	300	200	6,0	28
1	354 49	300	400	200	6,5	28
1	354 31	400	300	200	6,5	28
1	354 19	400	400	200	8,5	46
1	354 32	500	400	200	9,7	47
1	354 33	600	400	200	10,7	56
1	354 51	400	600	250	11,7	67
1	354 34	500	400	250	10,7	57
1	354 20	500	500	250	12,0	68
1	354 35	600	400	250	12,0	67
1	354 36	600	600	250	16,3	102
1	354 46	700	500	250	16,5	100
1	354 37	800	600	250	24,0	136
1	354 38	800	800	250	31,0	181
1	354 21	800	1 000	250	36,5	227
1	354 39	1 000	600	250	24,6	170
1	354 45	1 000	800	250	36,4	227
1	354 40	600	600	300	21,1	130
1	354 47	700	500	300	23,0	127
1	354 41	800	600	300	28,8	172
1	354 42	800	800	300	34,2	235
1	354 22	800	1 000	300 ⁽¹⁾	42,0	285
1	354 48	1 000	600	300	33,3	215
1	354 43	1 000	800	300	42,0	285
1	354 00	1 000	1 000	300 ⁽¹⁾	53,0	352
1	354 01	1 200	800	300	49,6	328
1	354 02	1 200	1 000	300 ⁽¹⁾	62,2	421
1	354 03	1 200	1 200	300 ⁽¹⁾	70,0	504
1	354 04	1 400	1 000	300 ⁽¹⁾	71,0	490
1	354 23	600	600	400	28,0	169
1	354 05	800	600	400	31,0	224
1	354 06	1 000	800	400	45,0	366
1	354 07	1 200	800	400	57,0	441
1	354 08	1 200	1 200	400	77,0	659
1	354 09	1 400	800	400	64,0	514

(1) Щиты с двумя дверями

(1) Кроме щитов с двумя дверями и щитов Atlantic 55: IP 55 – IK 10
 (2) Поставляется в сборе с пластиной
 (3) Щиты с двумя дверями
 (4) Без каб. вводов



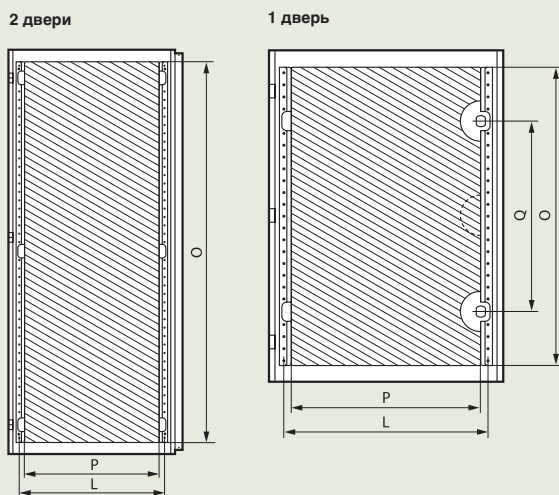
Cabstop™

www.legrand.ru **стр. 252**

Atlantic

щиты металлические

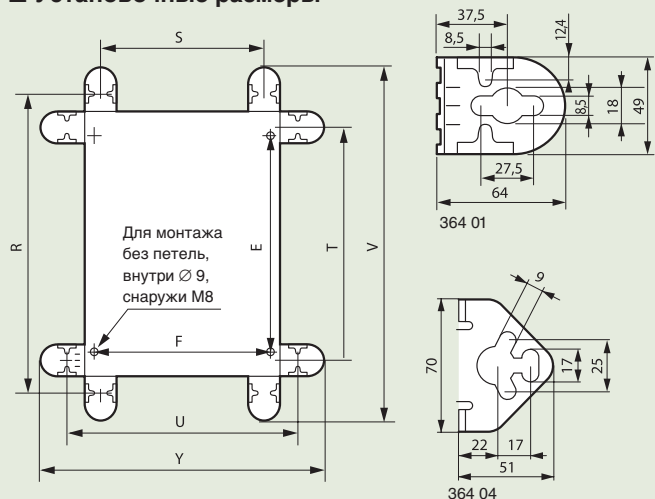
■ Двери: размеры, полезная площадь и установочные размеры



Щиты		Полезная площадь			Расположение замков	Межосевое расстояние
Высота (мм)	Ширина (мм)	Высота	Ширина	Площадь		
300	200	251	148	3.4	Q (1)	L (3)
300	300	251	248	5.9	(1)	(3)
300	400	251	348	8.4	(1)	(3)
400	300	351	248	8.4	(1)	(3)
400	400	351	348	11.4	(1)	(3)
400	600	325	500	15.9	(1)	530
500	400	425	300	12.4	(1)	330
500	500	425	400	16.7	(1)	430
600	400	525	300	15.1	350 ⁽²⁾	330
600	600	525	500	25.6	350 ⁽²⁾	530
700	500	625	400	24.4	400 ⁽²⁾	430
800	600	725	500	35.6	500 ⁽²⁾	530
800	800	725	700	50.1	500 ⁽²⁾	730
800	1 000	725	400 x 2	29 x 2	(1)	430
1 000	600	925	500	45	(1)	530
1 000	800	925	700	64.4	(1)	730
1 000	1 000	925	400 x 2	37 x 2	(1)	430
1 200	800	1 125	700	78.4	(1)	730
1 200	1 000	1 125	400 x 2	45 x 2	(1)	430
1 200	1 200	1 125	500 x 2	56.2 x 2	(1)	530
1 400	800	1 325	700	92.4	(1)	730
1 400	1 000	1 325	400 x 2	53 x 2	(1)	530

(1) Замок в центре, (2) Замки сверху и снизу, (3) Без крепления изнутри

■ Установочные размеры

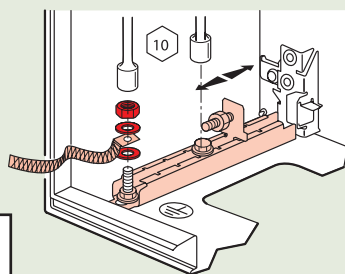
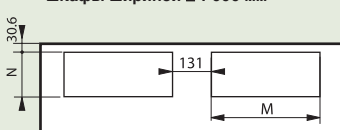


■ Размеры кабельного ввода

• шкафы шириной ≤ 800 мм

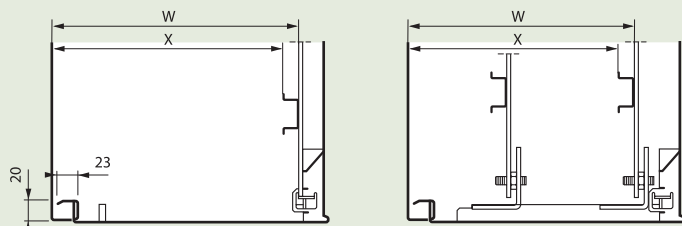


• шкафы шириной ≥ 1 000 мм



■ Расположение оборудования

■ Регулировка по глубине (дополнительно)



Щиты		Вертикальные кронштейны		Межосевые расстояния		Горизонтальные кронштейны		Межосевые расстояния		Габаритные размеры	
Выс. (мм)	Шир. (мм)	R (мм)	S (мм)	E (мм)	T (мм)	U (мм)	F (мм)	V (мм)	W (мм)	Y (мм)	
300	200	350	150	225	250	250	169	430	330		
300	300	350	250	225	250	350	269	430	430		
300	400	350	350	225	250	450	369	430	530		
400	300	450	250	325	350	350	269	530	430		
400	400	450	350	325	350	450	369	530	530		
400	600	450	550	325	350	650	569	530	730		
500	400	550	350	425	450	450	369	630	530		
500	500	550	450	425	450	550	469	630	630		
600	400	650	350	525	550	450	369	730	530		
600	600	650	550	525	550	650	569	730	730		
700	500	750	450	625	650	550	469	830	630		
800	600	850	550	725	750	650	569	930	730		
800	800	850	750	725	750	850	769	930	930		
800	1 000	850	950	725	750	1 050	969	930	1 130		
1 000	600	1 050	550	925	950	650	569	1 130	730		
1 000	800	1 050	750	925	950	850	769	1 130	930		
1 000	1 000	1 050	950	925	950	1 050	969	1 130	1 130		
1 200	800	1 250	750	1 125	1 150	850	769	1 330	930		
1 200	1 000	1 250	950	1 125	1 150	1 050	969	1 330	1 130		
1 200	1 200	1 250	1 150	1 125	1 150	1 250	1 169	1 330	1 330		
1 400	800	1 450	750	1 325	1 350	850	769	1 530	930		
1 400	1 000	1 450	1 150	1 325	1 350	1 050	969	1 530	1 130		

Щиты	Ширина (мм)	Глубина (мм)	Максимальная глубина С (мм)	Размеры кабельного ввода		Кат. № пластин Cabstop
				M (мм)	N (мм)	
200	160	167	-	-	-	-
300	200	207	169	115	115	364 94
400	200	207	269	115	115	364 95
400	250	257	269	115	115	364 95
500	250	257	369	150	150	364 96
500	300	307	369	150	150	364 96
600	250	257	469	150	150	364 97
600	300	307	469	150	150	364 97
600	400	407	469	150	150	364 97
800	250	257	469	150	150	364 97
800	300	307	469	150	150	364 97
800	400	407	469	150	150	364 97
1 000	250	257	369	150	150	364 96*
1 000	300	307	369	150	150	364 96*
1 200	300	307	469	150	150	364 97*
1 200	400	407	469	150	150	364 97*

* Возможно использование 2 пластин Cabstop™

Глубина щита (мм)	Задняя панель щита		Кат. № салазок	С салазками			
	W (мм)	X (мм)		W мин.	W макс.	X мин.	X макс.
160	140	125	-	-	-	-	-
200	180	165	-	-	-	-	-
250	230	215	367 43	93	213	78	198
300	280	265	367 44	93	263	78	248
400	380	365	367 45	93	363	78	348

Atlantic и Atlantic LA аксессуары



363 13



367 36 + 373 89 (р. 319)



364 04

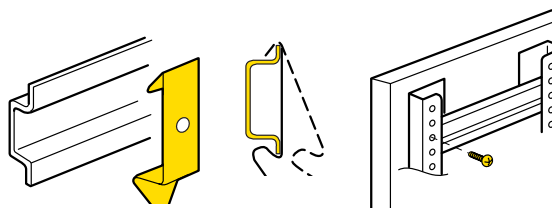


364 01

Упак.	Кат. №	Аксессуары
10	395 99	Фломастер Фломастер на водной основе Комплект из 4 салазок для регулировки глубины монтажа оборудования Поставляются в сборе
1	367 43	Для щитов глубиной 250 мм (начиная от 600 x 600)
1	367 44	Для щитов глубиной 300 мм
1	367 45	Для щитов глубиной 400 мм
10	364 01	Комплект из 4 кронштейнов Для нагрузок до 300 кг
1	364 04	Для нагрузок до 100 кг

Цоколи моноблочные RAL 7021		
Три отверстия. Базовая высота: 200 мм		
	Щиты ширина x глубина	Масса (кг)
1	363 40 600 x 400	8,7
1	363 41 800 x 400	10,2
1	363 43 1 200 x 400	13,6

Комплект из угловых кронштейнов для установки симметричных реек		
5	367 35	Под винты М6 (прилагаются) Используются для установки симметричных реек глубиной 15 мм на дверные направляющие



Концевой выключатель		
1	363 13	6 А - 250 В 1 контакт Н. О. – 1 контакт Н. З. Поставляется с кронштейнами

Суппорт для шины РЕ		
5	367 36	В комплект входят крепежные уголки - 2 шт. и крепеж

Медные шины с резьбовыми отверстиями						
	Сечение (мм)	номинальный (А)	Резьбовые отверстия Ø мм	Шаг	Длин. (мм)	
10	373 89	12 x 4	160	М5	18	990

аксессуары для кабель-каналов Lina 25™



6361 91

6361 95

6361 72



367 10



6361 78

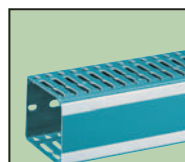
Упак.	Кат. №	Монтажные аксессуары
100	6361 90	Винт нейлоновый 6 мм
100	6361 91	Винт нейлоновый, армированный стекловолокном – 6 мм
100	6361 96	Гровер-шайба 4 мм
100	6361 96	Гровер-шайба 6 мм
20	367 00	Крепеж на вертикальную рейку
500	6361 94	Клипса пластиковая 4 мм
500	6361 95	Клипса пластиковая 6 мм

Стопорные клипсы		
50	367 01	Фиксатор кабеля
36	6361 80	Сепаратор 40 мм
36	6361 81	Сепаратор 60 мм
36	6361 82	Сепаратор 80 мм
20	6361 70	Суппорт сепаратора

Инструменты		
1	6361 71	Инструмент монтажный для клипс 4 мм
1	6361 72	Инструмент монтажный для клипс 6 мм
1	367 10	Клещи для резки лотков

Аксессуары для маркировки		
50	367 02	Держатель этикеток 4/6 и 6/6.5
36	370 10	Держатель этикеток (крышка 15)

Рукав монтажный		
25	6361 77	Ø 6 мм
25	6361 78	Ø 12 мм
25	6361 83	Ø 22 мм
25	6361 79	огнестойкий Ø 22 мм



Кабель-каналы Lina 25™

стр. 300-301

Atlantic оборудование



364 95



Монтаж Cabstop на днище шкафа с комплектом 364 98

Размеры (см. напротив)

IP 55

Пластины из полипропилена огнестойкие
RAI 7032

Кабельный ввод состоит из механического зажима для кабеля и уплотнительной муфты с мембраной
- мембрана прорывается с помощью кабеля (не требуются инструменты)
- надежно закрепляет кабели

Можно использовать кабели меньшего диаметра
Поставляются с

- заглушкой, позволяющей герметизировать случайно проколотый ввод
- приспособлением для извлечения кабеля

Упак.	Кат. №	Пластины для ввода кабеля Cabstop™
1	364 94	<p>Пластина: 13 отверстий Ø от 5 до 14 1 отверстие Ø от 14 до 24</p> <p>Для щитов Atlantic Ширина x Глубина 300 x 200</p>
1	364 95	<p>Пластина: 13 отверстий Ø от 5 до 14 1 отверстие Ø от 14 до 24 Резерв 98 x 110 мм</p> <p>Для щитов Atlantic Ширина x Глубина 400 x 200 400 x 250</p>
1	364 96	<p>Пластина: 28 отверстий Ø от 5 до 14 2 отверстия Ø от 14 до 24 Резерв 97 x 145 мм</p> <p>Для щитов Atlantic Ширина x Глубина 500 x 250 500 x 300 1 000 x 250 1 000 x 300</p>
1	364 97	<p>Пластина: 28 отверстий Ø от 5 до 14 2 отверстия Ø от 14 до 24 Резерв 97 x 145 мм</p> <p>Для щитов Atlantic Ширина x Глубина 600 x 250 600 x 300 600 x 400 800 x 250 800 x 300 800 x 400 1 200 x 300⁽¹⁾ 1 200 x 400⁽¹⁾</p>

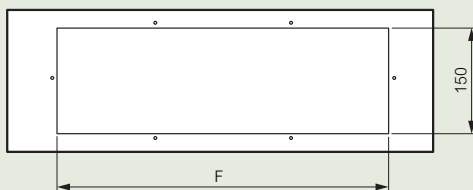
Упак.	Кат. №	Набор заглушек
1	364 98	<p>Монтажный комплект для пластины Cabstop Для монтажа 2 пластин Cabstop: Кат. № 364 94 или 95 и Кат. № 364 96 или 97</p>

(1) Можно использовать 2 пластины Cabstop

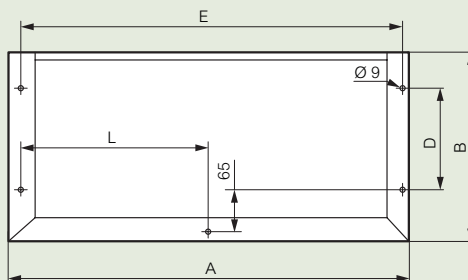
Atlantic оборудование

Цоколи

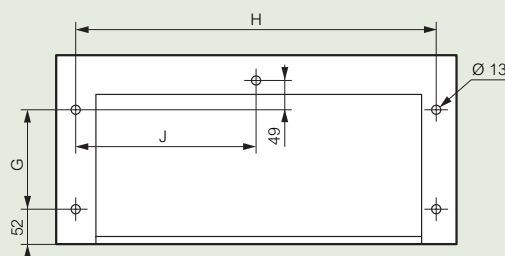
Пластины ввода кабеля



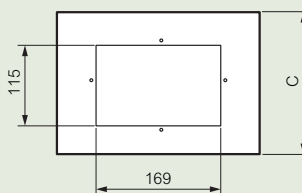
Вид сверху – Монтаж шкафов



Вид снизу – Крепление к полу

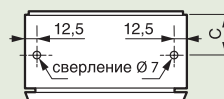


Ввод кабеля сбоку



Кат. №	Для шкафов Шир.хГл. (мм)	A	B	C	D	E	F	G	H	J	L
36340	600 x 400	600	380	200	250	574	469	250	542	271	287
36341	800 x 400	800	380	200	250	774	469	250	742	371	387
36343	1 200 x 400	1 200	380	200	250	1 174	469x2	250	1 142	571	587
36300	600 x 300	600	280	200	150	574	469	150	542	271	287
36301	800 x 300	800	280	200	150	774	469	150	742	371	387
36302	1 000 x 300	1 000	280	200	150	974	369x2	150	942	471	487
36303	1 200 x 300	1 200	280	200	150	1 174	469x2	150	1 142	571	587

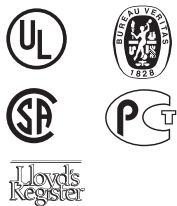
Монтаж крыши



Кат. №	C (мм)
365 51/52	100
365 53/54/64	125
365 56/57/61/63	150
365 60/62	200

щиты Atlantic Inox

из нержавеющей стали
IP 66 – IK 10



352 01

IP 66 в соответствии с IEC EN 60259, LCIE № 380 584 A B
IK 10 в соответствии с IEC EN 62262 (EN 50102)

Nema 44x

Соответствуют UL, CSA, Bureau Veritas, ГОСТ, LRS

Inox 304 L или 316 L по специальному заказу

Применение:

• В помещ. с повышенными гигиенич. требованиями, напр.:
- агро-промышленные комплексы, предприятия общественного питания, ликеро-водочная промышленность, прачечные ...

• В помещениях с агрессивными средами, например:

- химическая и фармацевтическая промышленность

- нефтехимическая промышленность

Корпуса из нержавеющей стали

Двери со скругленными углами, замки с двумя планками

Визир безопасности

Реверсивные шкафы

Автоцентрирование оборудования

Дополнительная возможность регулирования по глубине начиная с 600 x 400 x 250 мм Кат. № 367 43/44/45 (стр. 227)

Упак. Кат. № Щиты из нержавеющей стали 304 L

Упак.	Кат. №	Внешние размеры (мм) высота x ширина x глубина	Вес (кг)	Общий объем (дм ³)
1	352 00 ⁽¹⁾	300 x 200 x 160	4	20
1	352 01	400 x 300 x 200	5.8	42
1	352 02	500 x 400 x 200	8.3	66
1	352 05	600 x 400 x 250	12	92
1	352 06	700 x 500 x 250	15	131
1	352 11	800 x 600 x 300	22	201
1	352 13	1 000 x 800 x 300	38	323
1	352 14	1 200 x 800 x 300	45	387
1	352 15	1 400 x 800 x 400	60	452

AFNOR Z3 CN 18/10 в соответствии с NF A 35-573
Отделка – матовая нержавеющая сталь
Закругленная дверца
Защитные козырьки
Поставляются с замками

Комплект из 4 кронштейнов для крепления к стене

Поставляется с крепежом
Нержавеющая сталь

(1) Поставляется с установленной пластиной

По запросу: щиты из нержавеющей стали 316 L

AFNOR Z3 CN D 17.12.02

Поставляются по специальному запросу

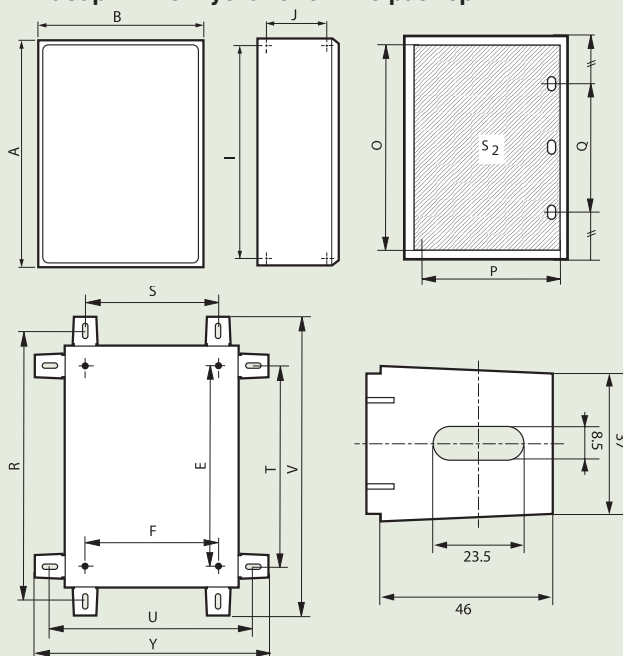
Для очень агрессивных сред:

- промышленность
- постоянное присутствие кислот или их паров
- прибрежные зоны (напр., морские платформы)
- присутствие хлоридов

щиты Atlantic Inox

из нержавеющей стали
IP 66 – IK 10

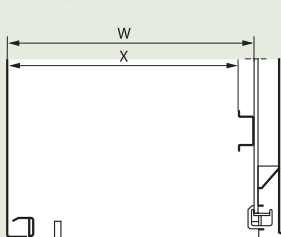
Габаритные и установочные размеры



Выс.	Шир.	Размеры дверей	Распол. замков	Вертикальные кронштейны	Горизонт. кронштейны	Монтаж оборудования
A (мм)	B (мм)	O (мм) P (мм)	Q (мм)	R (мм) S (мм)	T (мм) U (мм)	I (мм) J (мм)
300	200	250 150	(1)	350 150	250 250	123 185
400	300	350 250	(1)	450 250	350 350	323 285
500	400	450 350	250 ⁽²⁾	550 350	450 450	223 385
600	400	550 350	380 ⁽²⁾	650 350	550 450	323 485
700	500	650 450	400 ⁽²⁾	750 450	650 550	383 525
800	600	750 550	400 ⁽²⁾	850 550	750 650	523 685
1 000	800	950 750	600 ⁽²⁾	1 050 750	950 850	723 885
1 200	800	1 150 750	700 ⁽²⁾	1 250 750	1 150 850	723 1 085
1 400	800	1 350 750	700 ⁽²⁾	1 350 750	1 350 850	723 1 285

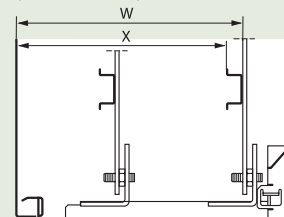
Высота A (мм)	Ширина B (мм)	E	F	V	Y
300	200	225	169	392	292
400	300	325	269	492	392
500	400	425	369	592	492
600	400	525	369	692	492
700	500	625	469	792	592
800	600	725	569	892	692
1 000	800	925	769	1 092	892
1 200	800	1 125	769	1 292	892
1 400	800	1 325	769	1 492	892

Расположение оборудования



Регулировка по глубине

(дополнительно)



Глубина (мм)	Глубина D (мм)	Монтажные пластины		Рейка □	
		W (макс.) (мм)	W (мин.) (мм)	X (макс.) (мм)	X (мин.) (мм)
160	157.8	131	-	116	-
200	197.8	171	-	156	-
250	247.8	220	-	205	-
300	296.8	279	107	268	93
400	396.8	379	207	368	193

С салазками Кат. № 367 43 для щита глубиной 250 мм

С салазками Кат. № 367 44 для щита глубиной 300 мм

С салазками Кат. № 367 45 для щита глубиной 400 мм

(1) Крепление оборудования крепежным болтом M8 x 3,5

(2) Крепление оборудования с помощью салазок и кронштейнов с дюбелями